

Cod: 25VPALL...



Descrizione

- Valvola a palla filettata
- Pressione operativa PN16
- Temperatura di esercizio: 10°C - 80°C
- Adatta per acque di scarico e fluidi con particelle

Standards

- Collaudo in accordo a EN12266-1
- Filettatura ISO228

Specifiche tecniche

- Verniciatura epossidica esterna ed interna minimo 250u
- Passaggio totale
- Design leggero e compatto

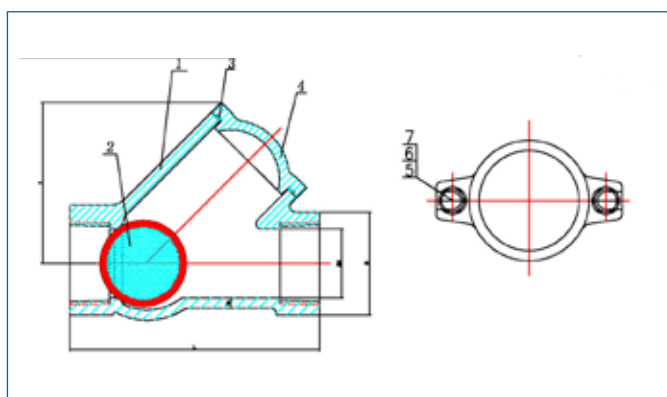


Tabella dimensionale

PN16				
DN	L	D	H	b
25	137	50	75	6
32	137	50	75	6
40	145	60	93	6
50	175	72	106	7
65	200	90	131	7
80	248	105	162	7,5

Tabella dei componenti

ART.	DESCRIZIONE	MATERIALE	STANDARD
1	CORPO	EN GJS 500-7	EN1563
2	PALLA	STEEL/DI+NBR	ASTM A105/EN681
3	O-RING	NBR	EN681
4	CAPPELLO	EN GJS 500-7	EN1563
5	RONDELLA	ACCIAIO SS304	COMMERCIALE
6	BULLONI	ACCIAIO SS304	COMMERCIALE
7	BULLONI	ACCIAIO SS304	COMMERCIALE